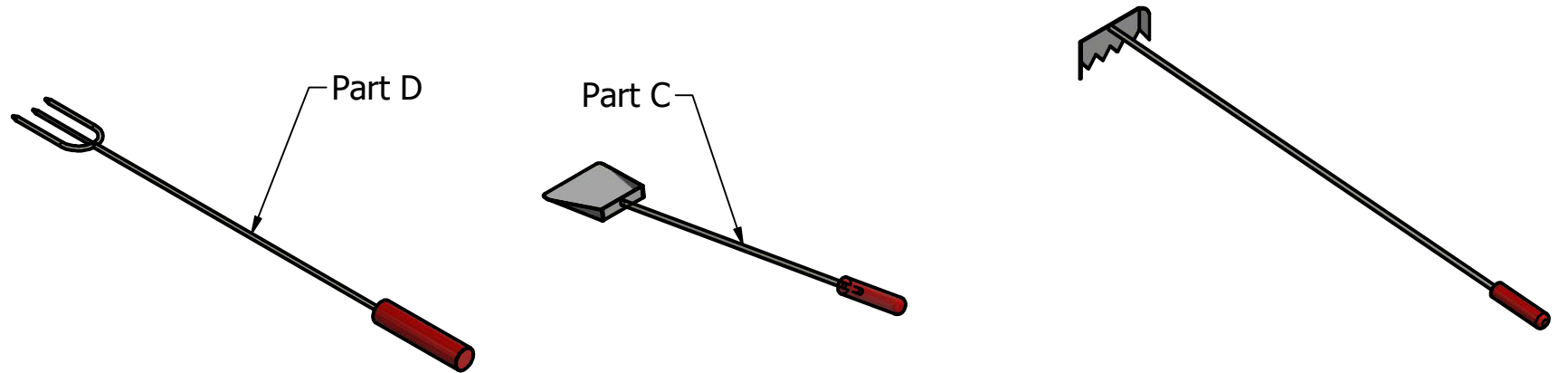
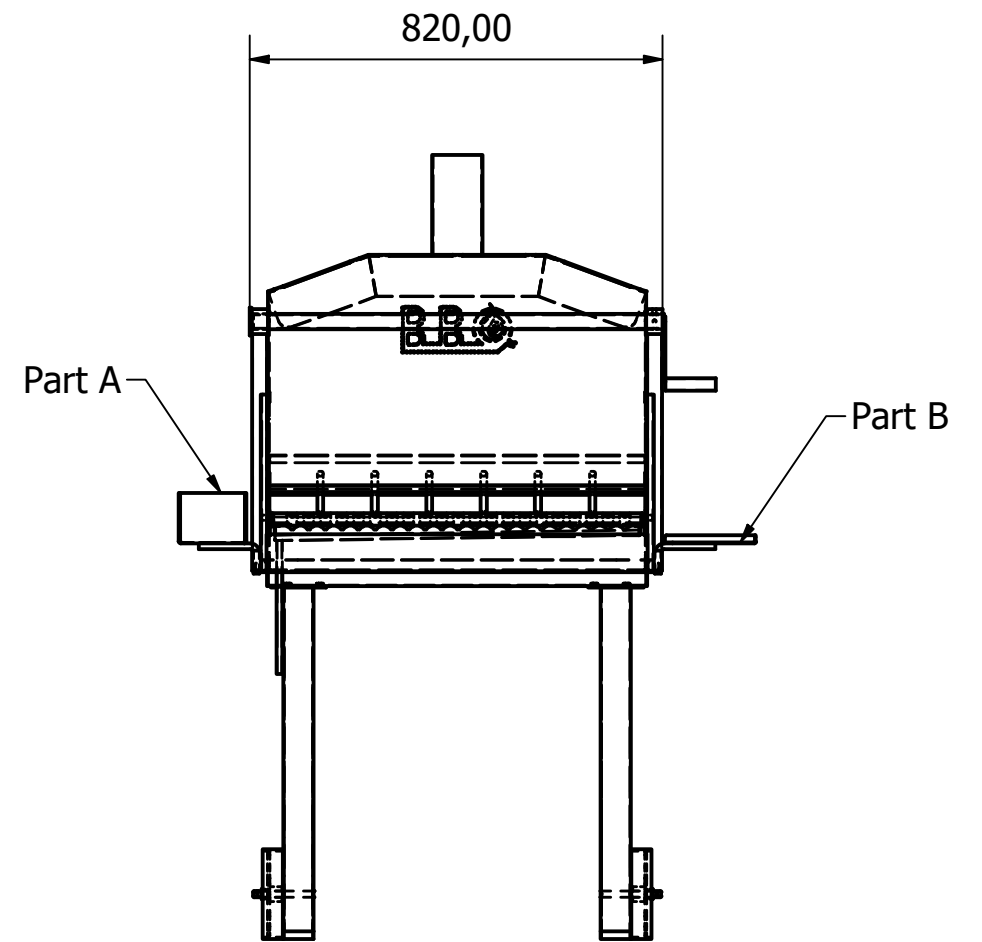
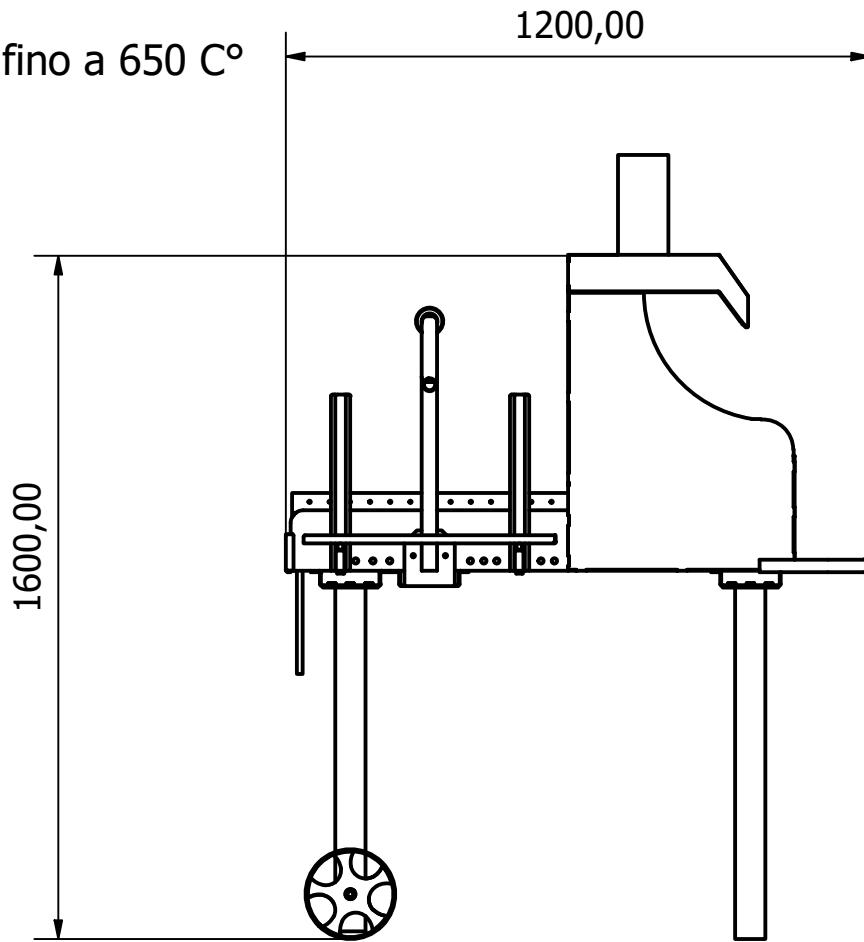



Dimensione Griglia 740x530
 Materiale Barbecue: Ferro spessore 2 mm
 Materiale griglie: Acciaio Inox
 Tipo di vernice: Verniciatura a polvere garantita fino a 650 C°



Particolare	Descrizione	Optional		DRAWN Adelmo CHECKED		02/05/2018		 Via del Campo 2 - 04011 Aprilia (LT) P.IVA 10829941003	
A	Scatola Arrosticini	QA	MFG	Modello 5B		TITLE			
B	Ripiano	Mat.:	Fe		Barbecue griglia 740x530				
C	Paletta	75 Kg ca.		SIZE	A3	DWG NO		REV	
D	Forchettone			SCALE		Dis. Va-B18-5000			
						SHEET 1 OF 1			
A termini di legge la ditta Vacoïn si riserva la proprietà di questo disegno con divieto di riprodurlo o di renderlo comunque noto a terzi senza sua autorizzazione scritta									